



ES4 - 02

Pompă submersibilă centrifugă multietajată cu turbine flotante cu supapă de sens încorporată.

Aplicatii :

Destinată a lucra cu apă curată în irigații, alimentări cu apă domestice și rezidențiale .

Recomandare: a funcționa în sisteme de alimentări cu apă la presiune constantă.

Materiale :

- Corpul pompei, corpul de refulare, prefiltrul, protecția cablului, supapa de sens, axul pompei din oțel inoxidabil - AISI 304
- Difuzoarele – policarbonat , Noryl (ES4 16)
- Turbinele - Noryl
- Garnitură mecanică dublă .

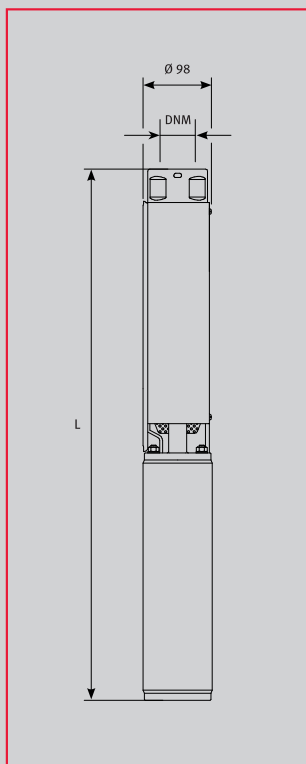
Motor electric (O4I):

- răcit în ulei, rebobinabil, lichidul de răcire în acord cu standard FDA
- 2 poli
- clasa de izolație F, IP 68
- Serviciu continuu, S1

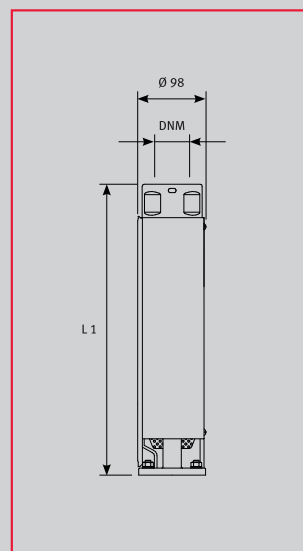
Limite de funcționare :

- diametrul minim puț 100 mm
- temperatura maximă a lichidului pompat 35° C
- adâncime de imersie : maxim 150 m
- nr maxim de porniri 30 /ora - porniri directe , 20 prin soft start .
- Ph apă puț -4-8
- 230V +/-10% , 400V +/-10%
- funcționare orizontală până la 2.2 kw.

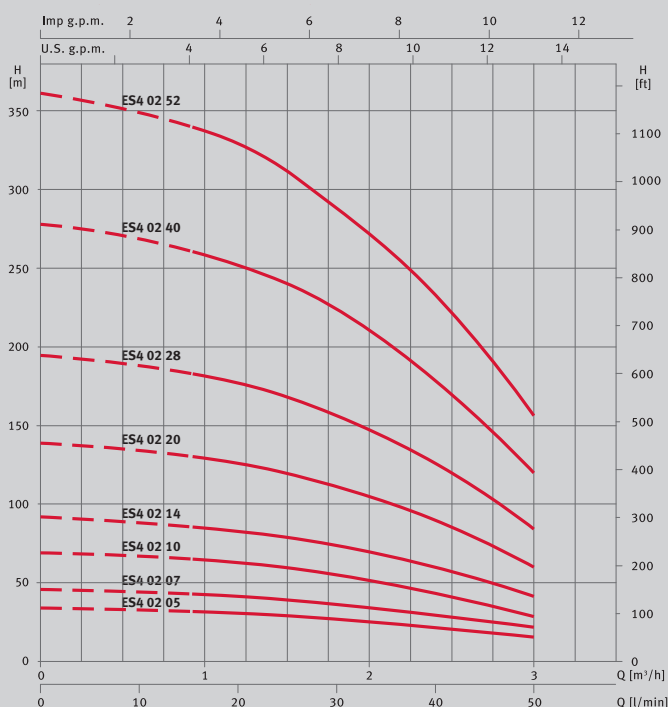
Pompe submersibile



| PUMP MODEL | STAGES | P2 | | l/min m ³ /h | 0 | 20 | 25 | 30 | 40 | 50 |
|------------|--------|------|------|----------------------------|-----|-----|-----|-----|-----|-----|
| | | kW | HP | | 0 | 1,2 | 1,5 | 1,8 | 2,4 | 3,0 |
| ES4 02 05 | 5 | 0,37 | 0,5 | m.c.a | 34 | 31 | 29 | 27 | 23 | 16 |
| ES4 02 07 | 7 | 0,37 | 0,5 | | 46 | 42 | 39 | 36 | 29 | 22 |
| ES4 02 10 | 10 | 0,55 | 0,75 | | 69 | 63 | 60 | 55 | 44 | 29 |
| ES4 02 14 | 14 | 0,75 | 1 | | 92 | 83 | 79 | 74 | 60 | 42 |
| ES4 02 20 | 20 | 1,1 | 1,5 | | 139 | 127 | 120 | 111 | 90 | 60 |
| ES4 02 28 | 28 | 1,5 | 2 | | 193 | 176 | 167 | 155 | 125 | 83 |
| ES4 02 40 | 40 | 2,2 | 3 | | 276 | 252 | 239 | 222 | 179 | 118 |
| ES4 02 52 | 52 | 3 | 4 | | 360 | 328 | 312 | 289 | 233 | 154 |



| ELECTROPUMP MODEL | STAGES | DNM | DIMENSIONS (mm) | | PUMP WEIGHT | ELECTROPUMP WEIGHT |
|-------------------|--------|---------------|-----------------|------|-------------|--------------------|
| | | | L1 | L | kg | kg |
| ES4 02 05 M A4I | 5 | RP/NPT 1 1/4" | 236 | 591 | 2,5 | 9,8 |
| ES4 02 07 M O4I | 7 | RP/NPT 1 1/4" | 271 | 626 | 2,8 | 10,1 |
| ES4 02 10 M O4I | 10 | RP/NPT 1 1/4" | 324 | 679 | 3,3 | 11,2 |
| ES4 02 14 M O4I | 14 | RP/NPT 1 1/4" | 394 | 774 | 3,9 | 12,9 |
| ES4 02 20 M O4I | 20 | RP/NPT 1 1/4" | 499 | 914 | 4,9 | 15,8 |
| ES4 02 28 M O4I | 28 | RP/NPT 1 1/4" | 640 | 1090 | 6,2 | 18,7 |
| ES4 02 40 M O4I | 40 | RP/NPT 1 1/4" | 851 | 1351 | 8,1 | 22,9 |
| ES4 02 05 T O4I | 5 | RP/NPT 1 1/4" | 236 | 570 | 2,5 | 9,3 |
| ES4 02 07 T O4I | 7 | RP/NPT 1 1/4" | 271 | 605 | 2,8 | 9,6 |
| ES4 02 10 T O4I | 10 | RP/NPT 1 1/4" | 324 | 679 | 3,3 | 10,6 |
| ES4 02 14 T O4I | 14 | RP/NPT 1 1/4" | 394 | 749 | 3,9 | 11,8 |
| ES4 02 20 T O4I | 20 | RP/NPT 1 1/4" | 499 | 879 | 4,9 | 13,9 |
| ES4 02 28 T O4I | 28 | RP/NPT 1 1/4" | 640 | 1055 | 6,2 | 17,3 |
| ES4 02 40 T O4I | 40 | RP/NPT 1 1/4" | 851 | 1301 | 8,1 | 20,7 |
| ES4 02 52 T O4I | 52 | RP/NPT 1 1/4" | 1062 | 1512 | 10,0 | 23,3 |



| 230V | 400V | Intensitate (A) | | Putere motor P2(KW) | | Capacitate condensator (µF) | Debit (l/min) | 0 | 20 | 25 | 30 | 40 | 50 |
|-----------|-----------|-----------------|---------|---------------------|-----|-----------------------------|---------------|---------|--------------|-----|-----|-----|-----|
| | | 1~ 230V | 3~ 400V | KW | HP | | | 1~ 230V | Debit (mc/h) | 0 | 1.2 | 1.5 | 1.8 |
| ES4 02 05 | ES4 02 05 | 3.10 | 1.20 | 0.37 | 0.5 | 16µF-450V | m.c.a | 34 | 31 | 29 | 27 | 23 | 16 |
| ES4 02 07 | ES4 02 07 | 3.10 | 1.20 | 0.37 | 0.5 | 16µF-450V | | 46 | 42 | 39 | 36 | 29 | 22 |
| ES4 02 10 | ES4 02 10 | 4.10 | 1.70 | 0.55 | 0.8 | 20µF-450V | | 69 | 63 | 60 | 55 | 44 | 29 |
| ES4 02 14 | ES4 02 14 | 5.50 | 2.30 | 0.75 | 1.0 | 30µF-450V | | 92 | 83 | 79 | 74 | 60 | 42 |
| ES4 02 20 | ES4 02 20 | 7.40 | 3.00 | 1.10 | 1.5 | 40µF-450V | | 139 | 127 | 120 | 111 | 90 | 60 |
| ES4 02 28 | ES4 02 28 | 10.10 | 4.20 | 1.50 | 2.0 | 50µF-450V | | 193 | 176 | 167 | 155 | 125 | 83 |
| ES4 02 40 | ES4 02 40 | 14.10 | 5.80 | 2.20 | 3.0 | 70µF-450V | | 276 | 252 | 239 | 222 | 179 | 118 |
| ES4 02 52 | ES4 02 52 | | 7.00 | 3.00 | 4.0 | | | 360 | 328 | 312 | 289 | 233 | 154 |